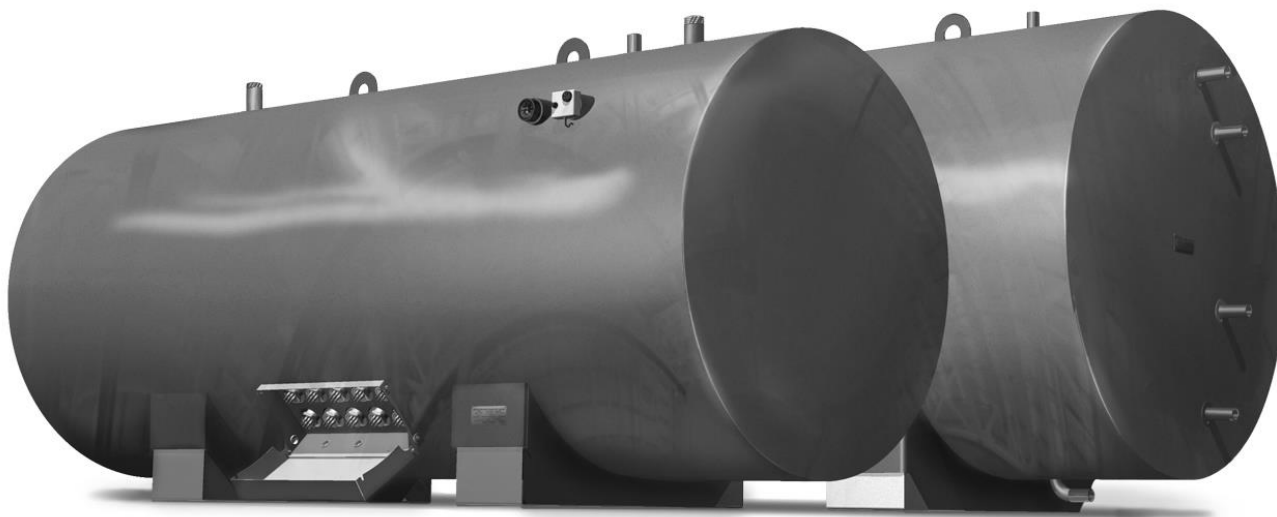


Водонагреватель накопительный «Невский»
Тип исполнения: горизонтальный
АВП (500 - 10 000л)

Паспорт и руководство по эксплуатации (РЭ)

Перед установкой и эксплуатацией водонагревателя прочтите,
пожалуйста, это руководство полностью.



Санкт-Петербург
2021 г.

**Водонагреватель накопительный «Невский»
Тип исполнения: горизонтальный
АВП (500 - 10000 литров)**

Оглавление

1.	Общие указания	3
2.	Технические данные	3
3.	Комплект поставки	6
4.	Устройство водонагревателя.....	6
5.	Требования безопасности	8
6.	Монтаж и подготовка к работе	10
7.	Порядок работы.....	11
8.	Окончание работы.....	11
9.	Техническое обслуживание.....	12
10.	Правила хранения и транспортирования.....	13
11.	Гарантийные обязательства.	13
12.	Возможные неисправности и методы их устранения.	15
13.	Сведения о сертификации	16
14.	Отметка о проведённых работах	17
15.	Свидетельство о приёмке.....	18

1. Общие указания

- 1.1 Водонагреватель накопительный «Невский» (АВП) относится к аккумуляционным водонагревателям закрытого типа промышленного назначения (в дальнейшем - водонагреватель) и предназначен для обеспечения горячего водоснабжения жилых и производственных помещений, школ, больниц, гостиничных комплексов с автоматическим поддержанием заданной потребителем температуры в пределах от +35 +/-10 °С до +85 +/- 5 °С в течение всего времени включения. Водонагреватель может применяться совместно с другими источниками горячего водоснабжения в качестве основного или резервного.
- 1.2 Нагрев воды в водонагревателе может производиться как от блока встроенных блоков-ТЭН, так и от внешнего пластинчатого теплообменника или от встроенного трубчатого теплообменника, теплоноситель в который подается от системы отопления здания. Возможен комбинированный вариант.
- 1.3 Корпус емкости водонагревателя и нагревательные элементы изготовлены из нержавеющей стали и рассчитаны на длительный срок эксплуатации.
- 1.4 При применении водонагревателя для нагрева воды для технологических нужд производства корпус может быть изготовлен из низколегированной стали.
- 1.5 Водонагреватели соответствуют требованиям безопасности установленными ГОСТ 12.2.007.0-75; ГОСТ Р51318.14.1-2006; ГОСТ Р-51317.3.2-2006; ГОСТ Р 51317.3.2-2008.
- 1.6 Конструкция водонагревателя постоянно совершенствуется, поэтому возможны некоторые изменения, не отраженные в настоящем Руководстве и не ухудшающие эксплуатационные качества прибора.

2. Технические данные

- 2.1 Прибор по электробезопасности соответствует требованиям ГОСТ 12.2.007.0 для класса защиты 0 I.
- 2.2 Водонагреватель относится к аккумуляционным водонагревателям закрытого типа по ГОСТ 27570.18-92.
- 2.3 Водонагреватель предназначен для эксплуатации в помещениях (объемах) с естественной вентиляцией (отсутствие воздействия атмосферных осадков, отсутствие конденсации влаги), при температуре окружающего воздуха от +5 до +40 °С и относительной влажности воздуха до 80% при +30 °С. (климатическое исполнение УХЛ по ГОСТ 15150-69).
- 2.4 Исполнение прибора по степени защиты от влаги – IP-21 по ГОСТ 14254.
- 2.5 Электропитание прибора осуществляется от электрической сети переменного тока частотой 50 Гц, напряжением 230/400 В (см таблицу №1) +5%, -10%.
- 2.6 Основные технические данные приборов приведены в таблице 1.

Таблица № 1

Показатели	Единицы измерения	АВП Горизонтальный							
		500	1000	1500	2000	2500	3000	4000	
Ёмкость (±5%)	литр	500	1000	1500	2000	2500	3000	4000	
Материал бака	сталь	AISI 304/S235JR (ст.3)							
Внешний диаметр D	мм	768	968	1172	1412	1412	1514	1514	
Высота H	мм	975	1168	1372	1612	1612	1714	1714	
Длина L	мм	2145	2250	2169	2130	2770	2675	3375	
Масса	кг	120	200	300	350	500	650	1000	
Толщина теплоизоляции	мм	80					100		
Допустимое давление	МПа	0,6							
Рекомендуемая электрическая мощность встроенных ТЭНов (опция)	кВт	20	35	35	35	35	40	60	
Время нагрева при рекомендуемой мощности от +5 до +65 °С ΔТ=60 °С	час	1,7	2	3	4	5	5,2	4,6	
Максимальная электрическая мощность встроенных ТЭНов	кВт	20	75	150			300		
Пределы настройки термостата (±5)	°С	от +30 до + 85							
Номинальное напряжение для блока ТЭНов (±10%)	В	380							
Рекомендуемая мощность внешнего/внутреннего теплообменника (опция)	кВт	60	60	60	60	90	120	120	
Патрубки холодной / горячей воды. вн. резьба	дюймы	1	2						
Сливной патрубок вн. резьба	дюймы	1	1 ¼						
Патрубок под предохранительный клапан вн. резьба	дюймы	1	1 ¼						
Гайка под гильзу терморегулятора / термоманометра вн. резьба	дюймы	1/2							
Патрубок рециркуляции вн. резьба (опция)	дюймы	1	1 ¼						
Количество гаек под блок-ТЭН G 1½" стандартная комплектация	шт.	4					6		

Показатели	Единицы измерения	АВП Горизонтальный					
		5000	6000	7000	8000	9000	10000
Ёмкость ($\pm 5\%$)	литр	5000	6000	7000	8000	9000	10000
Материал бака	сталь	AISI 304/S235JR (ст.3)					
Внешний диаметр D	мм	2020	2220	2014	2420	2420	2420
Высота H	мм	2320	2520	2314	2720	2720	2720
Длина L	мм	3070	3570	3119	3750	3680	4370
Вес	кг	1200	1400	1500	1700	1800	2000
Толщина теплоизоляции	мм	100					
Допустимое давление	МПа	0,6					
Рекомендуемая электрическая мощность встроенных ТЭНов (опция)	кВт	70	70	70	75	75	75
Время нагрева при рекомендуемой мощности от +5 до +65 °C $\Delta T=60$ м °C	час	5	6	7	7,4	8,3	9,3
Максимальная электрическая мощность встроенных ТЭНов	кВт	300	300	300	300	300	300
Пределы настройки термостата (± 5)	°C	от +30 до + 85					
Номинальное напряжение для блока ТЭНов ($\pm 10\%$)	В	380					
Рекомендуемая мощность внешнего/внутреннего теплообменника (опция)	кВт	180	180	270	270	360	450
Патрубки холодной / горячей воды. вн. резьба	дюймы	2					
Сливной патрубок вн. резьба	дюймы	1 ¼					
Патрубок под предохранительный клапан вн. резьба	дюймы	1 ¼					
Гайка под гильзу терморегулятора / термоманометра вн. резьба	дюймы	1/2					
Патрубок рециркуляции вн. резьба (опция)	дюймы	1 ¼					
Количество гаек под блок-ТЭН G 1½" стандартная комплектация	шт.	6					

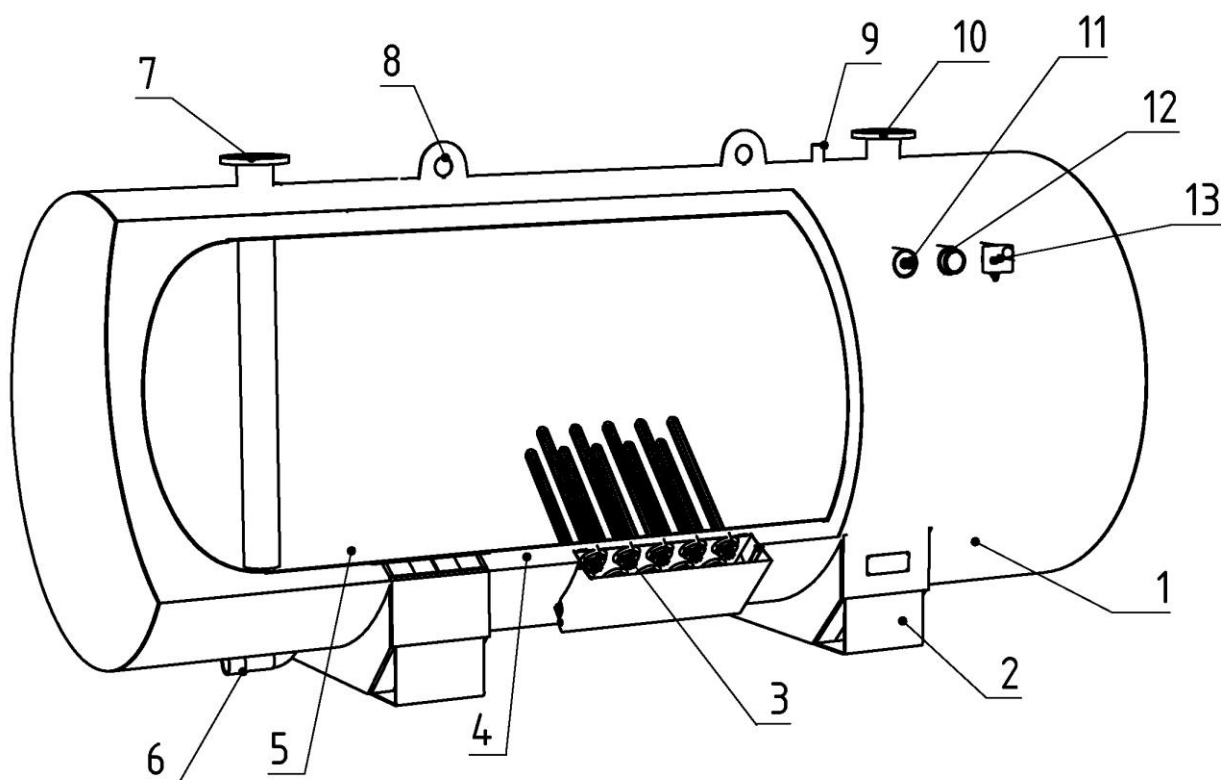
- Мощность встраиваемых ТЭНов может быть изменена (до 300 кВт) в соответствии с требованиями заказчика.
- Водонагреватель, в соответствии с заявкой заказчика, может быть снабжен либо внешним пластинчатым теплообменником, либо встроенным трубчатый теплообменником, мощность которого оговаривается при оформлении заказа.
- Габаритные и присоединительные размеры водонагревателя могут быть изменены, в соответствии с требованиями заказчика по такелажным проемам и способу транспортировки.
- Водонагреватель может быть дополнительно обустроен для обслуживания люком-лазом и лестницей.

3. Комплект поставки

Теплоизоляция	1 шт.
Терморегулятор	1 шт.
Термоманометр.	1 шт.
Предохранительный клапан.	1 шт.
Магние́вый анод (установлен).	1 шт.

4. Устройство водонагревателя

Водонагреватель состоит из следующих основных частей:

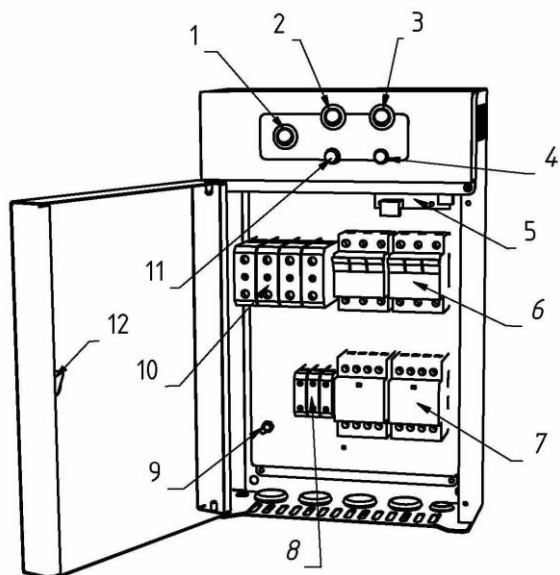


1. Съёмный чехол.
2. Опора.
3. Блок –ТЭНы.
4. Теплоизоляция.
5. Бак.
6. Патрубок слива.
7. Патрубок (фланец) входной.
8. Проушина.
9. Патрубок предохранительного клапана.
10. Патрубок (фланец) выходной.
11. Датчик уровня.
12. Термоманометр.
13. Терморегулятор и термовыключатель.

- 3.1. Водонагреватель представляет собой цилиндрическую нержавеющую емкость, теплоизолированную снаружи минераловатной теплоизоляцией защищенной мягкой оболочкой из ПВХ, комплектуется нагревательными элементами – блок-ТЭНами (опция). Каждый блок-ТЭН имеет латунную гайку и состоит из трех ТЭНов, изготовленных из нержавеющей стали.
- 3.2. Водонагреватель снабжен термовыключателем и терморегулятором. Термовыключатель отключает электронагреватель по достижении температуры воды 97 ± 3 °С.
- 3.3. Терморегулятор обеспечивает возможность регулирования температуры воды на выходе из водонагревателя от 30 до 90 °С. Ручка терморегулятора обеспечивает плавную регулировку температуры нагрева воды.
- 3.4. Предохранительный клапан отрегулирован на предприятии изготовителе на давление срабатывания 0,6 МПа и защищает корпус водонагревателя от разрыва при недопустимом превышении давления в системе водоснабжения.
- 3.5. Каждая группа блок - ТЭНов имеет свой контактор и защищена автоматическим выключателем.
- 3.6. Элементы управления расположены на лицевой панели блока управления и на фронтальной части водонагревателя (терморегулятор).
- 3.7. Блок управления водонагревателем размещается на стене в непосредственной близости от водонагревателя.
- 3.8. Блок управления прибора (опция) принимает сигналы от датчиков максимальной температуры воды и терморегулятора, выполняет анализ поступивших сигналов и производит включение или выключение контакторов нагревательных групп блок – ТЭНов в зависимости от конкретной ситуации.

В состав блока управления входит:

- Автоматические выключатели блок-ТЭНов;
 - Контакторы групп блок-ТЭНов;
 - Устройство защиты (УЗО) (опция);
 - Плата каскадного включения групп ТЭНов с датчиком уровня (опция);
 - Группа управления теплообменником и циркуляционными насосами (опция).
- 3.9. Состояние работы прибора отражается световыми индикаторами на панели блока управления. (Рис. 2).
 - 3.10. При использовании схемы обвязки с теплообменником, нагрев воды может осуществляться не только от ТЭНов, но и от теплообменника - выносного пластинчатого или встроенного трубчатого.
 - 3.11. Переключатель "СЕТЬ" служит для включения прибора в работу.
 - 3.12. Автоматические выключатели "I", "II" "III " служат для защиты ТЭНов по току и отключения любого из них.
 - 3.13. Сигнальная лампа «Перегрев» загорается при перегреве воды (нарушение циркуляции) при этом водонагреватель автоматически выключается. Для включения его необходимо отвернуть колпачок на термостате предельной температуры и нажать кнопку. Перед данной операцией необходимо выяснить причину перегрева и устранить её.
 - 3.14. Сигнальная лампа «Нет воды» загорается при отсутствии воды в водонагревателе, при этом прибор автоматически выключается. Включение его происходит автоматически после устранения причин аварийного выключения.



1. Выключатель СЕТЬ
2. Выключатель ПЕРВАЯ СТУПЕНЬ МОЩНОСТИ
3. Выключатель ВТОРАЯ СТУПЕНЬ МОЩНОСТИ
4. Индикатор ПЕРЕГРЕВ
5. Плата управления (опция)
6. Автоматические выключатели
7. Контакторы модульные
8. Набор зажимов для подключения терморегулятора
9. Зажим заземления
10. Зажимы для подключения кабеля питания
11. Держатель вставки плавкой
12. Замок

Рис. 2. Панель блока управления (опция)

5. Требования безопасности

- 5.1. Установку и подключение водонагревателя производить специально подготовленным, аттестованным персоналом.
- 5.2. Не производите самостоятельно разборку, техническое обслуживание и ремонт прибора. При обнаружении в приборе неисправностей вызывайте специалиста гарантийной мастерской или организации, имеющей разрешение на производство данных работ и зарегистрированное в государственных органах.
- 5.3. Любой ремонт прибора (включая гарантийный), а также технический осмотр оборудования, находящегося на гарантийном обслуживании, оформляется соответствующей отметкой в разделе "Отметка о выполненных работах".
- 5.4. Корпус прибора и шкаф управления необходимо присоединить к заземляющему устройству с величиной сопротивления заземления не более 4 Ом
- 5.5. Категорически запрещается использовать для заземления металлоконструкции водопроводных, отопительных и газовых сетей, а также металлоконструкции зданий.
- 5.6. Все профилактические работы проводить специально подготовленным персоналом только при отключённом от электрической сети аппарате и в остывшем состоянии.
- 5.7. При эксплуатации прибора следует соблюдать следующие требования:
 - подходы к прибору должны быть свободны от посторонних предметов;
 - все токоведущие части прибора должны быть надёжно закрыты;
 - Запрещается производить подключение водонагревателя к системе водоснабжения и отопления полимерными трубопроводами, рабочая температура которых менее 110 °С;
 - Запрещается использовать алюминиевые провода при подключении прибора к электрической сети.
- 5.8. **Запрещается эксплуатация водонагревателя:**
 - При отсутствии у него заземляющего провода.
 - При наличии замёрзшего теплоносителя в приборе или системе отопления;
 - При отсутствии стационарного контура заземления, отвечающего требованиям ГОСТ 12.1.030-81 и ПУЭ;
 - Без аппарата защиты;

- Во взрыво- и пожароопасных помещениях;
 - При недостаточном количестве воды (при не полностью заполненном баке);
 - При сопротивлении изоляции электронагревателей в холодном состоянии менее 2 МОм;
 - Установленного вплотную к стенам помещения;
 - В случае невыполнения условий подключения к стационарной проводке;
 - При неисправном щите управления;
 - Без предохранительного клапана;
 - Не допускается установка запорной арматуры между водонагревателем и предохранительным клапаном - предохранительный клапан устанавливается между водонагревателем и отсекающей запорной арматурой;
 - С открытой крышкой блока управления и открытыми токоведущими частями;
 - При наличии утечек воды или теплоносителя;
 - Без механического фильтра на входе в водонагреватель; при работе на воде с высоким содержанием механических примесей;
 - С неисправным терморегулятором и термовыключателем или без оных;
 - С водой, не соответствующей требованиям ГОСТ 2874-82.
- 5.9. Запрещается эксплуатация прибора в помещениях с повышенной опасностью, характеризующейся наличием в них:
- Повышенной влажности (наличие конденсата на потолке и стенах);
 - Токопроводящей пыли;
 - Химически активной среды (помещения, в которых постоянно или длительно содержатся, или образуются отложения, действующие разрушающе на изоляцию токоведущие части электрооборудования).
- 5.10. Запрещается эксплуатация водонагревателя подключённого параллельно с городской сетью горячего водоснабжения без наличия отсечного запорного крана. При работе водонагревателя данный кран должен быть перекрыт.
- 5.11. Запрещается проведение электросварочных или иных работ, проводящих к скачкам напряжения в сети при включенном оборудовании. При необходимости таких работ водонагреватель должен быть обесточен.
- 5.12. Необходимо отключать водонагреватель от электрической сети аппаратом защиты на время его уборки (с помощью сухой щетки или пылесоса).
- 5.13. Не допускайте скапливания пыли и попадания на воды на водонагревателе и блоке управления. Если вода или грязь попала на водонагреватель или блок управления, их необходимо отключить от электрической сети аппаратом защиты. Воду (грязь) собрать мягкой салфеткой, увлажненной поверхности дать высохнуть.
- 5.14. Запрещается перекрывать запорную арматуру между водопроводной сетью и патрубком входа холодной воды при нагретом водонагревателе. Перед закрытием этой арматуры необходимо либо слить нагретую воду через патрубок слива, либо заполнить водонагреватель холодной водой, либо дождаться остывания водонагревателя до температуры близкой к комнатной.
- 5.15. Внимание! При наличии признаков ухудшения качества заземления (пощипывание при касании к металлическим частям водонагреватель, трубам системы водоснабжения), появлении искр, и дыма из прибора, если блок управления сильно гудит или имеются другие неисправности или отклонения от нормальной работы, необходимо:
- Немедленно отключить водонагреватель от электрической сети аппаратом защиты;
 - Вызвать специалиста из гарантийной мастерской или организации, имеющей разрешение на производство данных работ, зарегистрированное в государственных органах;
 - Если существует возможность замерзания воды в водонагревателе, то ее необходимо слить.

6. Монтаж и подготовка к работе

- 6.1. Подключение прибора к электрической сети производить согласно ПУЭ. Монтаж и подключение водонагревателя к электрической сети, к сетям холодного и горячего водоснабжения должно осуществляться организацией, имеющей лицензию на выполнение данных видов работ, зарегистрированной в государственных органах.
- 6.2. Организации (организация), выполняющие монтаж и подключение, делают соответствующую запись и отметку в разделе "Отметка о проведенных работах".
- 6.3. В водонагреватель подается вода, очищенная от химических и механических примесей. При несоответствии воды данным требованиям необходимо предусмотреть ее предварительную химическую обработку. Технологию обработки воды следует выбирать в зависимости от качества исходной воды.
- 6.4. При повышенном содержании в исходной воде большого количества механических примесей, во избежание засорения водонагревателя и запорной арматуры, необходимо на входе установить механический фильтр.
- 6.5. На патрубок входа холодной воды в водонагреватель должен быть установлен комплект подводящей запорной арматуры, и фильтр (опция).
- 6.6. Отвод горячей воды осуществляется от патрубка, расположенного в верхней части водонагревателя, на него устанавливается комплект отводящей запорной арматуры.
- 6.7. Применение комплекта запорной арматуры с циркуляционным насосом обеспечивает постоянную циркуляцию в трубопроводе горячего водоснабжения и поддержание требуемой температуры воды на раздаточных вентилях. Он подключается к патрубку.
- 6.8. Для обеспечения нагрева воды в водонагревателе от внешнего водяного контура используется комплект запорной арматуры с внешним пластинчатым теплообменником или со встроенным трубчатый теплообменником. Теплообменники рассчитываются, и поставляется в соответствии с расчетом, выполненным по данным «Бланка - заявки».
- 6.9. Слив с предохранительного клапана необходимо соединить с канализационной трубой, обеспечив «разрыв струи» в целях предотвращения проникновения бактериальной флоры в систему водоснабжения.
- 6.10. Водонагреватель следует устанавливать, как можно ближе к потребителям горячей воды.
- 6.11. Система горячего водоснабжения должна иметь мембранную расширительную емкость и предохранительный клапан на 6 бар. Объем расширительной емкости должен быть не менее 4% от объема водонагревателя.
- 6.12. Недопустимо устанавливать запорную арматуру между мембранной емкостью и водонагревателем, а также между водонагревателем и предохранительным клапаном.
- 6.13. Монтаж электропитания производить стационарной электропроводкой, отдельной групповой линией, в трубе или металлорукаве, которые заземлены на зажим зануления распределительного щита.
- 6.14. Электрическое подключение водонагревателя к блоку управления и блока управления к трехфазной сети производится в соответствии со схемой подключения (Приложение 1.)
- 6.15. Для подключения применять провод с сечением медной токопроводящей жилы, в соответствии с мощностью водонагревателя.
- 6.16. Подключение прибора к электрической сети осуществляется только через автоматический выключатель.
- 6.17. Водонагреватель необходимо установить таким образом, чтобы расстояние от задней части водонагревателя до стены было не менее 150 мм, от боковых поверхностей не менее 500 мм.

7. Порядок работы.

- 7.1. Заполнение водонагревателя.
- 7.2. Для заполнения водонагревателя необходимо открыть один из водоразборных вентилей горячей воды и вентиль подачи холодной воды. После появления воды из открытого вентиля горячей воды его следует перекрыть. Водонагреватель заполнен.
- 7.3. Давление опрессовки системы водоснабжения с водонагревателем после монтажа должно быть не более 6 атмосфер.
- 7.4. Перед включением водонагревателя необходимо проверить:
 - правильность подключения его к системе водоснабжения;
 - наличие циркуляции теплоносителя в контуре теплообменника;
 - наличие воды в водонагревателе;
 - отсутствие утечек воды и теплоносителя;
 - наличие надёжного присоединения к контуру заземления;
 - правильность подключения к электрической сети;
 - запорная арматура должна быть в открытом состоянии.
- 7.5. Включение прибора.
- 7.6. Перед включением прибора необходимо проверить общий аппарат защиты: если он отключен - включить.
- 7.7. Выбор необходимой температуры воды осуществляется с помощью ручки терморегулятора путем ее плавного вращения.
- 7.8. Перед включением прибора, установите требуемую температуру на регуляторе температуры воды.
- 7.9. Включение водонагревателя производится нажатием переключателя «СЕТЬ». Загоревшийся световой индикатор кнопки свидетельствует о том, что напряжение на блок управления подано. Переключателями «I», «II» и "III " включаются 1-ый 2-ой и 3-ий нагревательные группы блок ТЭНов. Автоматические выключатели нагревательных групп должны быть включены.
- 7.10. Для включения циркуляционных насосов теплообменника и контура циркуляции ГВС – нажмите соответствующие переключатели на панели блока управления.
- 7.11. При включении циркуляционного насоса теплообменника автоматически подается питание на электромагнитный клапан, и он открывается. По достижению заданной температуры в водонагревателе по команде терморегулятора насосы выключаются и клапан перекрывается.
- 7.12. В случае аварийной остановки водонагревателя световая индикация панели управления укажет причину остановки.
- 7.13. Возможные неисправности и методы их устранения приведены в Таблице №2.
- 7.14. Допускается небольшой шум при работе блока управления.

8. Окончание работы

- 8.1. По окончании работы установить ручку терморегулятора вращением против часовой стрелки в крайнее левое положение и последовательно выключить переключатели "I", "II", "III" и "СЕТЬ".
- 8.2. При выводе водонагревателя из эксплуатации на длительное время необходимо отключить аппарат защиты.
- 8.3. Для полного слива водонагревателя необходимо обесточить его; открыть клапан впуска воздуха и клапан слива.

9. Техническое обслуживание

- 9.1. Внимание! Безопасное и надежное функционирование прибора зависит от его правильного и своевременного технического обслуживания, которое должно осуществляться исключительно организацией, имеющей лицензию на соответствующий вид работ.
- 9.2. Первое техническое обслуживание проводится в течение одного месяца после запуска водонагревателя в эксплуатацию. Последующие технические обслуживания проводятся перед началом сезона эксплуатации, но не реже одного раза в год.

Техническое обслуживание и ремонтные работы производить при отключенном напряжении!

- 9.3. При проведении первого технического обслуживания (в случае, если монтаж и обслуживание проводятся разными организациями) следует убедиться в том, что монтаж и подключение выполнены в соответствии с требованиями настоящего руководства. Выявленные отклонения устранить.
- 9.4. При техническом обслуживании прибора производится его осмотр, устранение накипи на ТЭНах, замер сопротивления изоляции ТЭНов, осмотр и проверка степени нагрева токоведущих частей и контактных соединений, подтяжка клеммных болтов питающего кабеля на клеммной колодке, ревизия пускателей, а также проверка целостности заземляющего проводника и надежности его присоединения.
- 9.5. Если при проведении технического обслуживания обнаруживается слой накипи на ТЭНах, это свидетельствует о том, что содержание в воде растворенных солей превышает допустимые нормы (см. п.6.1.3.) и необходимо принять срочные меры по организации предварительной обработки воды.
- 9.6. В зависимости от условий эксплуатации водонагревателя, количества включений в час производить периодический осмотр пускателей.
- 9.7. Проверить при отключенном напряжении:
- Внешний вид контакторов;
 - состояние затяжки винтов всех контактных зажимов и крепления, при необходимости произведите затяжку;
 - состояние подсоединенных проводников;
 - отсутствие залипания или заклинивания подвижных частей пускателя;
 - отсутствие искрения контактов.
- 9.8. Пыль и грязь, попадающие в пускатель из окружающего воздуха, необходимо тщательно удалять, так как они увеличивают износ трущихся частей и вызывают перекрытие контактов электрической дугой и пробой изоляции
- 9.9. Необходимо проверять минимальное напряжение в питающей сети, которое должно быть +5%, -10% от номинального. Если напряжение в сети падает ниже допустимого значения, то перед платой управления на фазу L1 устанавливается стабилизатор напряжения, поддерживающий на катушках пускателей номинальное напряжение 230 В.
- 9.10. После проведения технического обслуживания подготовка и пуск прибора в работу должны производиться с соблюдением всех требований настоящего руководства.
- 9.11. **Во избежание проворачивания клеммных стержней ТЭНов – что приведет к их выходу из строя, затяжку гаек на клеммных стержнях осуществлять только с фиксированием нижней контрящей гайки вторым гаечным ключом.**
- 9.12. Срок службы водонагревателя, установленный изготовителем – 5 лет от даты подключения, если подключение произведено не позднее 3 месяцев от даты продажи прибора.
- 9.13. По истечении срока службы необходимо вызвать специалиста гарантийной мастерской, который проводит освидетельствование прибора и определяет возможность и условия его дальнейшей эксплуатации. При несоблюдении указанного требования вся ответственность за последствия, возникшие в процессе эксплуатации прибора после окончания срока его службы, возлагается на потребителя.

- 9.14. Наиболее оптимальным вариантом для потребителя является заключение договора на техническое обслуживание в течение всего срока службы прибора, с одной из организаций, предложенных продавцом.
- 9.15. Все сведения о техническом обслуживании прибора оформляются "Актом о проведенных работах" и соответствующей отметкой в разделе "Отметка о проведенных работах".

10. Правила хранения и транспортирования

- 10.1. Водонагреватели должны храниться в закрытых отапливаемых помещениях при температуре не ниже +5 °С и относительной влажности не более 80 %.
- 10.2. Водонагреватели могут транспортироваться любым видом закрытого транспорта с соблюдением мер предосторожности, как при перевозке хрупких грузов.
- 10.3. Водонагреватель транспортируется, в горизонтальном положении. Для проведения такелажных работ в верхней части водонагревателя предусмотрены четыре рыма.
- 10.4. Подсоединенные фланцы водонагревателя закрыты транспортными заглушками.
- 10.5. При получении водонагревателя проверьте его и убедитесь в том, что он не поврежден при транспортировке. Не устанавливайте поврежденный водонагреватель.

11. Гарантийные обязательства.

11.1. Предмет гарантии:

11.1.1. Гарантия распространяется исключительно на производственные дефекты.

11.1.2. Гарантийный срок:

11.1.2.1. Срок действия гарантии на продукцию без установленного теплообменника:

- 120 месяцев на корпус из нержавеющей стали
- 36 месяцев на корпус из углеродистой стали.
- 12 месяцев на элементы электрической части.

11.1.2.2. Срок действия гарантии на продукцию с установленным теплообменником:

- 12 месяцев на корпус из нержавеющей стали
- 12 месяцев на корпус из углеродистой стали.
- 12 месяцев на элементы электрической части.

11.1.2.3. Замена или ремонт любой части из деталей в течение гарантийного срока не продлевает общий срок гарантии на изделие.

11.2. Пределы гарантийных обязательств:

11.2.1. Гарантийные обязательства ограничиваются заменой деталей, признанных (в рамках гарантийных обязательств) неисправными.

11.2.2. Гарантийные обязательства не предусматривают выплату каких-либо компенсаций, в том числе упущенную выгоду, а также моральный или материальный ущерб третьих лиц, даже в случае ущерба, причиненного людям или имуществу.

11.2.3. Гарантийные обязательства не распространяются на работы и услуги, связанные с транспортировкой.

11.2.4. Бесплатный ремонт и замена **не** производятся в следующих случаях:

- неисправности оборудования, вызванные отложениями на внутренней поверхности корпуса, теплообменных элементах и рабочей поверхности ТЭНов;
- любые виды механического воздействия (не предусмотренные заводом изготовителем) или механические повреждения изделия;
- коррозионные повреждения устройств системы водоснабжения, в том числе нарушение целостности изделия в результате воздействия механических фракций в составе теплоносителя;

- повреждения заказчиком наружных покрытий;
- отказы, вызванные эксплуатацией оборудования с нарушениями требований руководства по эксплуатации;
- несвоевременное или некачественное проведение технического обслуживания;
- в случае проведения работ (по обслуживанию или ремонту) неквалифицированным персоналом;
- отсутствие заполненного свидетельства о приёмке, заверенного печатью ООО «Невский».
- утерян паспорт (Руководство по эксплуатации);
- отсутствие заводской таблички или невозможность достоверно прочитать информацию;
- использование запасных частей или отдельных узлов, не подходящих по техническим параметрам оригинала.

11.2.5. При обнаружении неисправностей в приборе потребитель обязан вызвать работника сервисной службы или организации, имеющей разрешение на производство данных работ. Возможные неисправности и методы их устранения приведены в **Таблице № 2**.

11.2.6. Решение о гарантийном ремонте, постгарантийном ремонте и месте проведения ремонта принимается работником сервисной службы после установления причин неисправности.

11.2.7. Гарантийный ремонт прибора оформляется соответствующей записью в разделе "Отметка о проведённых работах".

11.2.8. Изготовитель: ООО «Невский» Россия, 191028 Санкт-Петербург, ул. Моховая, д. 30, лит. А, пом. 5-Н Тел/факс: (812) 579-35-39; 579-87-37; 579-87-40.

12. Возможные неисправности и методы их устранения.

Таблица № 2

Неисправности	Причина	Метод устранения
Горячая вода не течет	Перекрыт один из кранов водоснабжения. Засорен фильтр. Обратный клапан установлен неправильно.	Проверить запорную арматуру. Прочистить фильтр. Проверить установку обратного клапана.
При включении кнопки «СЕТЬ» не горит красная лампочка	Отсутствует напряжение на вводных клеммах блока управления	Проверить индикатором наличие напряжения. Подать напряжение.
	Вышла из строя кнопка «СЕТЬ»	Проверить индикатором наличие напряжения на клеммах кнопки. При необходимости заменить кнопку.
	Сработали автоматы защиты блока автоматики	Проверить автоматы. При необходимости включить.
Водонагреватель включен. Не горят лампочки переключателей «Гр1, Гр2, Гр3». Не подается питание на ТЭНы	Температура в водонагревателе в данный момент выше установленного значения	Установить на терморегуляторе более высокую температуру.
	Сгорели предохранители F2; F3; F4. Сработали автоматы защиты тепловых групп.	Проверить предохранители. При необходимости заменить. Выяснить причину срабатывания автоматов, устранить ее. Взвести автоматы.
	Сгорели катушки магнитных пускателей	Проверить катушки. При необходимости заменить.
При включении групп нагрева магнитные пускатели гудят.	Пониженное напряжение в сети	Устранить причину пониженного напряжения Или установить стабилизатор напряжения на блок автоматики
Горит красная лампочка «Перегрев». Происходит нагрев воды выше установленного значения.	Терморегулятор не исправен.	Проверить терморегулятора, при необходимости заменить.
Светится сигнальная лампочка «СЕТЬ». Подсветка переключателей Гр1; Гр 2; Гр3. не светится. Вода не нагревается.	Терморегулятор не исправен.	Проверить терморегулятора, при необходимости заменить.
После остывания водонагревателя лампочка перегрев не гаснет.	Вышел из строя выключатель	Заменить выключатель
Светится сигнальная лампочка «СЕТЬ» и подсветка переключателей Гр1; Гр 2; Гр3. Вода не нагревается	Вышел из строя один или несколько электронагревательных элементов (ТЭНов). Поверхность ТЭНов покрыта	Заменить вышедшие из строя ТЭНы. Очистить ТЭНы от накипи.

вообще или не нагревается до установленной температуры.	слоем накипи.	
Постоянный слив горячей воды из предохранительного клапана	На термостате выставлено предельно высокое значение температуры воды. Не работает термостат или предохранительный клапан. Засорен предохранительный клапан.	Снизить установку температуры на 5°C. Заменить термостат или предохранительный клапан. Принудительно открыть и продуть клапан.
С водонагревателя течет вода.	Не плотное соединение между запорной арматурой и баком. Не плотное соединение ТЭНов и бака. Протекает корпус бака.	Проверить и подтянуть все соединения. Проверить и подтянуть все ТЭНы. Отключить от электропитания, водоснабжения, слить воду, обратиться в сервисную службу.
Недостаточное количество горячей воды.	<ul style="list-style-type: none"> • Протечки. • Большие тепловые потери. • Низкая температура воды на воде. • Недостаточный объем водонагревателя. 	<ul style="list-style-type: none"> • Устранить протечки в системе. • Улучшить теплоизоляцию трубопроводов. • Увеличить температуру на термостате. • Поставить внешний теплообменник (если его нет) или установить более мощный. • Применить – комплект отводящей запорной арматуры с термосмесительным клапаном. • Увеличить объем аккумулируемой воды, установив параллельно дополнительный водонагреватель.

Если после прочтения инструкции у Вас остались вопросы – обращайтесь в региональный сервисный центр или в центральный офис ООО «Невский». 8 (812) 579-35-39

13. Сведения о сертификации

EAC Декларация о соответствии:
Регистрационный номер: ЕАЭС N RU Д-РУ.АД07.В.01231/19,
срок действия с 11.10.2019г. по 10.10.2024 г.
Декларация о соответствии принята на основании протокола испытаний №№ 275-08/12-В, 276-08/12-В от 13.08.2019 года, выданных испытательной лабораторией «ВЕЛЕС» Общества с ограниченной ответственностью «ВЕЛЕС». Соответствует требованиям: ТР ТС 004/2011 "О безопасности низковольтного оборудования"; ТР ТС 020/2011 "Электромагнитная совместимость технических средств".

14. Отметка о проведённых работах

Какая произведена работа подпись и печать исполнителя	Адрес, подпись и печать пользователя
<p data-bbox="79 293 782 371">«Свидетельство о проведении первоначального пуска»</p> <p data-bbox="79 416 782 528">Организация, осуществившая запуск _____</p> <p data-bbox="79 573 782 685">Специалист, осуществивший запуск (ФИО) _____</p> <p data-bbox="79 730 782 846">Подпись специалиста, осуществившего запуск</p>	<p data-bbox="782 293 1500 371">Пользователь (представитель организации пользователя)</p> <p data-bbox="782 416 1500 461">(ФИО) _____</p> <p data-bbox="782 528 1500 573">Должность _____</p> <p data-bbox="782 640 1500 730">Адрес установки _____</p>
<p data-bbox="79 931 782 976">Печать организации</p>	<p data-bbox="782 887 1500 931">Дата запуска _____</p> <p data-bbox="782 999 1500 1088">Подтверждаю произведение первоначального запуска (подпись пользователя)</p> <p data-bbox="782 1178 1500 1200">_____</p>

15. Свидетельство о приёмке.

Водонагреватель накопительный «Невский» АВП- ____ / ____ кВт

№ _____ теплообменник _____ кВт

соответствует техническим условиям ТУ 3442-003-33191392-2011 ООО «Невский» и признан годным к эксплуатации. (Номер аппарата нанесён на крышке корпуса блока управления)

Дата изготовления _____

Подпись лица, ответственного за приёмку _____

Дата продажи _____

Продан _____
(Наименование торговой организации)

Подпись, печать _____