

GSM-модуль дистанционного управления котлом «Невский»

V3.x.x.

Для совместной работы с котлами и контроллерами «Невский»:

КН2; КН3 и КН5

КЭН-КМ; КЭН-У с платами 2.3.x; 4.3.x; 5.3.x;

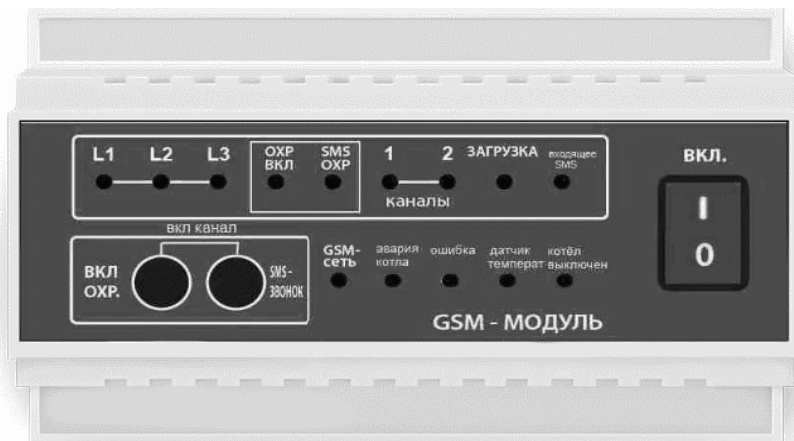
КЭН-К; КЭН-КН с платами 4.3.ix; 5.3.ix;

КЭН-Э

С котлами других производителей

Паспорт и руководство по эксплуатации (РЭ)

Перед установкой и эксплуатацией прочтите,
пожалуйста, это руководство полностью.



Санкт-Петербург

2020 г.

1. Общие указания

- 1.1. GSM-модуль позволяет осуществлять дистанционный контроль и управление электродотами «Невский» (КЭН-К; КЭН-КН), а также другим оборудованием подключенным к модулю, отслеживать состояние охранной системы с мобильного GSM-телефона.
- 1.2. Совместная работа GSM-модуля с подключенным к нему температурным датчиком (для котлов без цифровых датчиков КЭН-У; КЭН-Э; КЭН-КМ); дает возможность по телефону, выслав SMS-сообщение на номер GSM-модуля включить или выключить котел и насос, изменять заданную температуру в помещении, (температуру прямого либо обратного трубопровода, в зависимости от места установки датчика), запрашивать показания датчиков котла и состояние системы охранной сигнализации. В случае, каких-либо отклонений в работе котла или охранной системы GSM-модуль автоматически пошлет Вам SMS-сообщение.
- 1.3. Совместная работа GSM-модуля с подключенным к нему контроллером «НЕВСКИЙ» (КН2; КН3; КН5) дает возможность по телефону, выслав SMS-сообщение на номер GSM-модуля включить или выключить котел и насос, изменять заданную температуру, запрашивать показания датчиков контроллера и состояние системы охранной сигнализации, контролировать состояние термоограничителя, датчика наличия теплоносителя, реле протока в любых котлах, оборудованных этими датчиками. В случае, каких-либо отклонений в работе котла или охранной системы GSM-модуль автоматически пошлет Вам SMS-сообщение.
- 1.4. Также имеются два независимых дистанционных реле, которые могут включаться и выключаться по командам с помощью SMS. Эти реле могут использоваться для управления внешними устройствами. Одно реле электромеханическое, одно твердотельное. Подробнее см. таблицу «Технические характеристики».
- 1.5. Примеры использования GSM-модуля:
 - для контроля и изменения заданной температуры в помещении, (возможно, контролировать температуру прямого либо, обратного трубопровода, в зависимости от места установки датчика),
 - для управления котлами других моделей, имеющих соответствующее подключение управляющего сигнала;
 - для переключения котла с работы по термостату дежурной температуры, на работу по термостату комфортной температуры в помещении;
 - для выполнения переключения работы системы отопления с электродотла на другой альтернативный котел;
 - для включения света (для имитации присутствия);
 - для включения бензо, дизель-генераторов, откачных насосов, автоматических кормушек для домашних животных и других механизмов.
- 1.6. GSM-модуль также контролирует наличие трёх фаз и при пропадании или появлении фаз высылает сообщение.
- 1.7. Управляет насосом. При включении котла по команде GSM-модуля включается циркуляционный насос. При выключении котла осуществляет отключение

насоса с задержкой в 20 секунд.) Обязательное условия для использования этой функции - подключение реле протока к котлу.

1.8. Питание модуля осуществляется от трёх или одной фазы. GSM-модуль имеет встроенный аккумуляторный блок питания, который заряжается автоматически.

2. Варианты применения.

Дистанционное управление котлом «Невский» с платой управления 4.3.x/5.3.x (КЭН-КМ; КЭН-У)

2.1. Управление осуществляется по температуре выносного цифрового датчика (DS18B20) GSM-модуля (идет в комплекте).

2.2. Подключение GSM-модуля к плате котла осуществляется через адаптер RS-485 (идет в комплекте). На плате управления электрокотла "Невский" 4.3.x/5.3.x предусмотрен разъём X2 типа WF-4 с 4 контактами к которому подключается адаптер RS-485 (разъём белого цвета) Выводы адаптера RS-485 и GSM-модуля необходимо соединить кабелем типа UTP-5 (Витая пара). Правила соединения адаптеров RS-485 смотрите раздел «подключение адаптеров интерфейса RS-485».

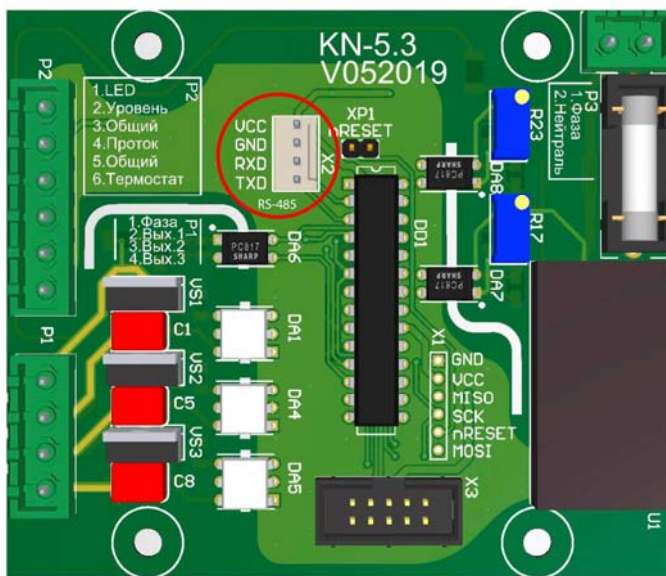


Рис. 1

Подключение GSM-модуля к плате 4.3.x/5.3.x позволяет:

- Осуществлять включение и выключение котла и
- Контролировать и изменять заданное значение температуры в помещении
- Получать информацию об отклонениях в работе котла.
- Осуществлять включение и выключение циркуляционного насоса (необходимо подключение реле протока к котлу).
- Передавать сигналы от охранной сигнализации.
- Осуществлять управление освещением и другими электроприборами.

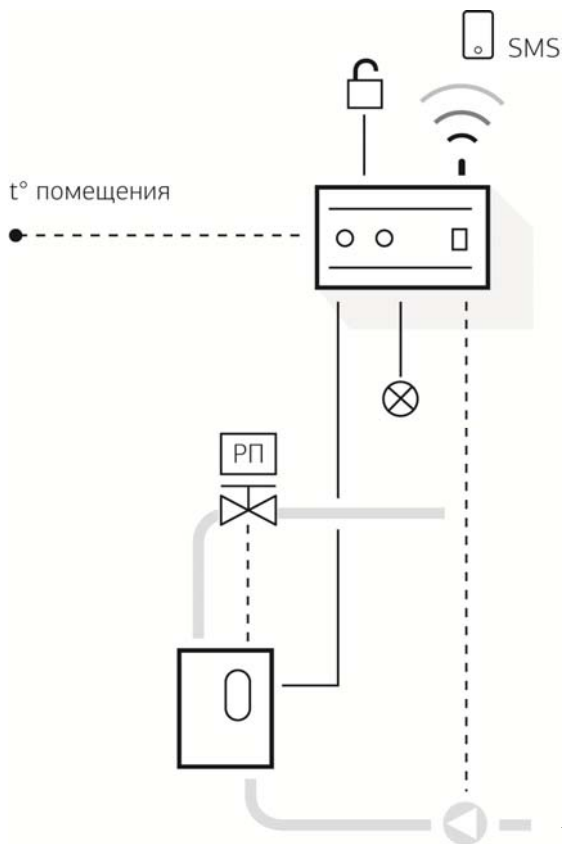


Рис. 2

2.3. Дистанционное управление котлом «Невский» с платой управления 4.3.ix/5.3.ix; (КЭН-К; КЭН-КН)

Не требуется подключение выносного цифрового датчика (DS18B20), управление осуществляется по температуре датчиков котла.

Принцип подключения к плате котла такой же как для платы 4.3.х; 5.3.х. см. выше.

Отличается набор команд, смотрите раздел: «Набор команд GSM-модуля для режима 3»

Подключение GSM-модуля к плате 4.3.ix/5.3.ix позволяет:

- Включить и выключить котел,
- Задать температуру по комнатному датчику
- Задавать температуру воды в котле (прямом трубопроводе)
- Передает ошибки о работе котла: Перегрев, уровень, проток (если подключен)

2.4. Дистанционное управление с контроллерами «Невский» КН2/КН3/КН5

Не требуется подключение выносного цифрового датчика (DS18B20), управление осуществляется по температуре датчиков котла. Подключение GSM-модуля к контроллеру осуществляется через адаптер RS-485 (встроенный).

Выводы адаптера RS-485 и GSM-модуля необходимо соединить кабелем типа UTP-5 (Витая пара). Правила соединения адаптеров RS-485 смотрите раздел «подключение адаптеров интерфейса RS-485».

Подключение GSM-модуля к контроллеру КН-2 позволяет:

- Управлять каскадом до 5-ти котлов «Невский» с платой 1 Управление котлами в погодозависимом режиме с ПД-регулированием. Например, при каскаде из 5-ти котлов «Невский» в этом режиме, контроллер будет управлять 15-ю ступенями (5-ти котлов по 3 ступени) как единым котлом, точно рассчитывать необходимое кол-во включенных ступеней, и после выхода на режим, обеспечивать компенсацию теплопотерь минимальным кол-вом ступеней. Ротация ступеней обеспечивает равномерный износ коммутационных и нагревательных элементов.
- Управление происходит по цифровой линии RS-485, на каждое устройство требуется адаптер RS-485 (отдельный адаптер RS-485 на каждый котел, один на GSM-модуль и один на контроллер).

Подключение GSM-модуля к контроллеру КН-3/5 позволяет:

- Управлять Промышленным котлом/проточником «Невский»
- Управлять каскадом до 6-ти любых котлов, имеющих соответствующее подключение управляющего сигнала. (возможно, потребуется установка промежуточных реле подробнее см. паспорт КН-3).
- Управление котлом в погодозависимом режиме с ПД-регулированием. Внутренние ступени котла и его мощность не принимаются во внимание. Например, при каскаде из 6-ти котлов каждая ступень будет считаться как 16,6% от общей мощности всего каскада ($100/6=16,6\%$). Контроллер будет управлять 6 ступенями (котлами) как единым котлом, точно рассчитывать необходимое кол-во включенных ступеней (котлов), и после выхода на режим, обеспечивать компенсацию теплопотерь минимальным кол-вом ступеней. Ротация ступеней обеспечивает равномерный износ коммутационных и нагревательных элементов.

2.5. Дистанционное управление котлом КЭН-Э «Невский», и котлами других производителей. Функция «Управляющий канал».

Функция «Управляющий канал» позволяет управлять котлами других производителей по выносному цифровому температурному датчику (DS18B20) GSM-модуля.

Для подключения нужно использовать двухжильный провод с сечением, рекомендуемым производителем котла, ток не более 5А.

Для подключения КЭН-Э «Невский» рекомендуется использовать двухжильный провод сечением 0,5 мм². Со стороны котла подключение осуществляется на клеммы внешнего комнатного термостата, в разрыв перемычки. Со стороны GSM-модуля подключение осуществляется через канал 1 разъем ХТ6, нормально разомкнутые контакты.

Аварийный сигнал перегрева котла при необходимости, может подключаться к GSM-модулю на клеммы термограничителя, разъем ХS1. Необходимо использовать двухжильный провод сечением минимум 0,22 мм² выдерживающий напряжение 230В АС. Со стороны котла подключается на термостат перегрева. Для котла «Невский» КЭН-Э 3-7,5 кВт эта функция не реализована.

Подключение к GSM-модулю через функцию «Управляющий канал» позволяет:

- Управлять котлами других моделей, имеющих соответствующее подключение управляющего сигнала. В том числе и эконом электродотёл «Невский».

- Переключать котел с работы по термостату дежурной температуры, на работу по термостату комфортной температуры в помещении.
- Переключать работу системы отопления с основного электрокотла на другой альтернативный котел.
- Передавать сигналы от охранной сигнализации.

Для подключения котлов с платой 2.3. (устаревшие модели) обратитесь в офис компании «Невский» за консультацией.

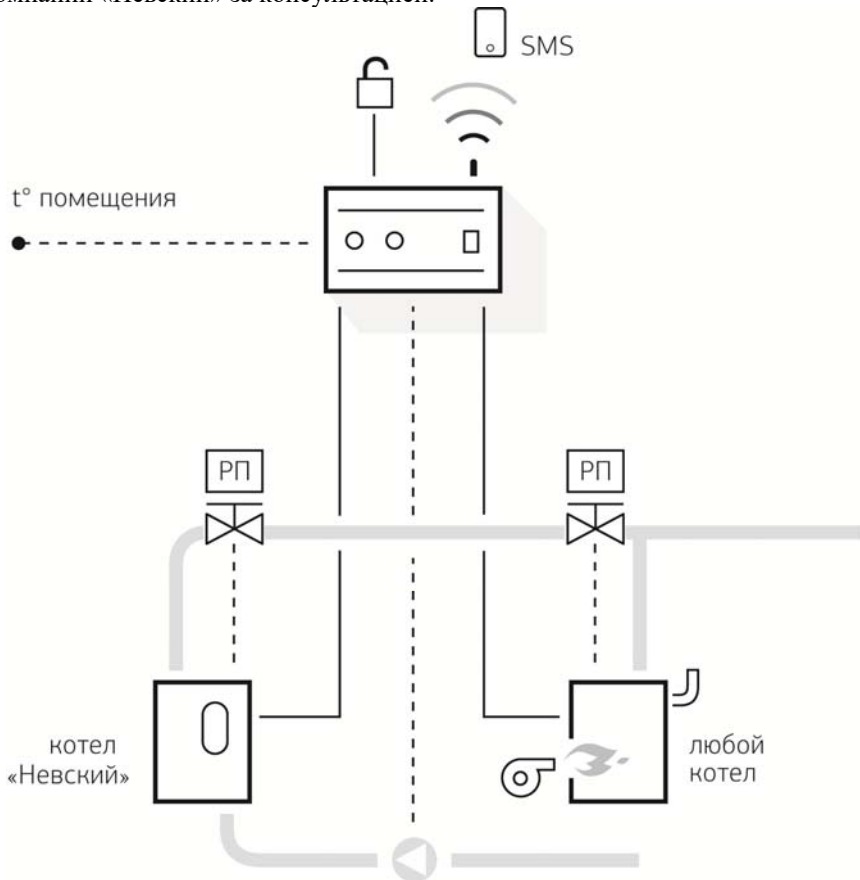


Рис. 3

3. Комплект поставки

1. GSM-модуль дистанционного управления.....1 шт.
2. Цифровой температурный датчик с кабелем 15м.....1 шт.
3. Антенна.....1 шт.
4. Инструкция.....1 шт.
5. Адаптер RS-485 к плате 4.3.x/5.3.x/4.3.ix/5.3.ix, для котлов КЭН-У/К/КН/КМ1 шт.

4. Технические характеристики.

Напряжение питания GSM-модуля	230В ± 10% 50 Гц
Диапазон напряжения питания	90-245 В
Частота напряжения	47 – 63 Гц
Электропотребление	12 ВА
Канал 1 электроомеханическое реле	5 А AC/DC 250В
Канал 2 твердотельное реле	1 А только AC 250В
Вход термоограничителя с высоким импедансом	230В AC
Емкость встроенного аккумулятора	800 мАh
Предельные параметры датчиков охранной сигнализации	5В; датчик от 5мА
	Логический ноль до 0,7В
	Логическая единица 2,5-5В
Точность измерения температуры	± 1°С
Диапазон регулирования температуры по датчику	5-90°С
Режим работы	Продолжительный
Климатические условия эксплуатации	Температура окружающего воздуха 0÷ 40°С
	Атм. Влажность до 85%
Степень защиты корпуса	IP30
Размер температурного датчика	D=6 мм L=30 мм
Габаритные размеры	140x87x60 мм (7din)
Температура хранения	-10 - +50°С
Масса	500 гр.

5. Устройство прибора.

- 5.1. Прибор выполнен в пластмассовом корпусе, предназначенном для крепления на DIN- рейку в щите или непосредственно на стене. Элементы прибора размещены внутри корпуса на двух печатных платах. На лицевой панели расположены клавиатура управления прибором и светодиоды.
- 5.2. С верхней и нижней сторон корпуса прибора расположены клеммные колодки и разъемы для подключения внешнего питания и кабелей управления. Схему размещения клеммных колодок и кабельных разъемов смотри на Рис. 4.

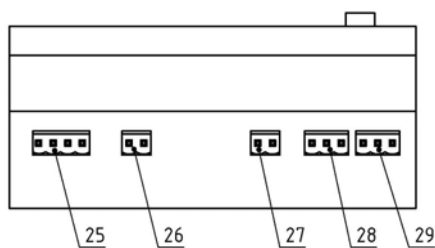
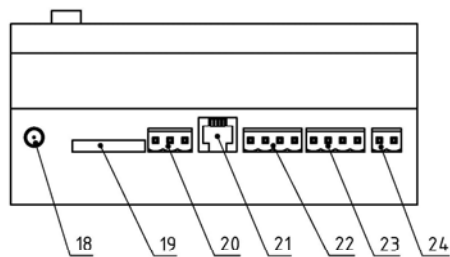
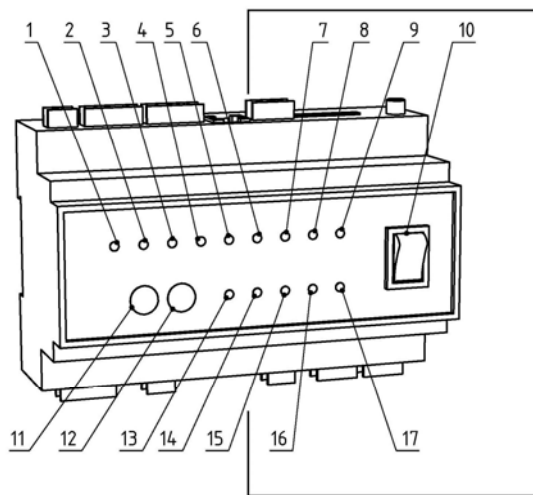




Рис. 4

1. Индикатор работы фазы L1
2. Индикатор работы фазы L2
3. Индикатор работы фазы L3
4. Индикатор работы охранной сигнализации
5. Индикатор способа оповещения охранной сигнализации «SMS/ЗВОНОК»
6. Индикатор работы канала 1
7. Индикатор работы канала 2
8. Индикатор процесса загрузки GSM-модуля
9. Индикатор входящего SMS-сообщения.
10. Кнопка включения/выключения GSM-модуля
11. Кнопка включения охранной сигнализации
12. Кнопка переключения способа оповещения охранной сигнализации «SMS/ЗВОНОК»
13. Индикатор наличия GSM-сети
14. Индикатор аварии котла
15. Индикатор ошибка (индикация о неполадках в работе GSM-модуля).
16. Индикатор датчика температуры (датчика температуры подключен к GSM-модулю)
17. Индикатор дистанционного выключения котла (котел выключен командой)
18. Вход антенны
19. Держатель SIM-карты

20. Клеммник адаптера RS-485 (для подключения плат 4.3.x/5.3.x/4.3.ix/5.3.ix и КН2/3/5)
21. Разъем для подключения кабеля цифрового датчика температуры
22. Разъем для подключения кабеля контроля внешних цепей (охранной сигнализации)
23. Разъем для подключения кабеля управления платой 2.3 (устаревшие модели)
24. Клеммник для сервисного подключения (не используется)
25. Клеммник для подключения питания
26. Клеммник для подключения термовыключателя электрокотла
27. Клеммник для подключения к каналу 1
28. Клеммник для подключения к каналу 2
29. Клеммник для подключения циркуляционного насоса

 <p>ВНИМАНИЕ!</p>	<p>Перед началом работы с GSM-модулем, в его память необходимо записать номер телефона, с которого будет осуществляться управление и код подключённого к модулю устройства. Запись производится путем отправки SMS-сообщения на номер GSM-модуля. Данное действие проводится только единственный раз для запоминания GSM-модулем номера отправителя.</p>
----------------------------------------------------------------------------------------------------------	-----------------------------------------------------------------------------------------------------------------------------------------------------------------------------------------------------------------------------------------------------------------------------------------------------------------------------------------------------------------

 <p>ВНИМАНИЕ!</p>	<p>При установке SIM-карты в модем все предыдущие сообщения на карте будут автоматически удалены. Это нужно для того, чтобы ранее полученные сообщения не приходили на модем и не приводили к сбою в его работе.</p>
----------------------------------------------------------------------------------------------------------	-----------------------------------------------------------------------------------------------------------------------------------------------------------------------------------------------------------------------------

6. Первый запуск. Запись в память GSM-модуля номера телефона владельца и кода подключенного устройства.

- 6.1. Надежность GSM-управления напрямую зависит от устойчивости и качества сигнала местной сети. Модуль работает со всеми GSM-операторами мобильной связи, но рекомендуется использовать SIM-карты, тех операторов, которые в месте установки антенны обладают наилучшим качеством сигнала. Рекомендуем выбирать тариф с невысокой ценой на SMS.
- 6.2. Перед установкой SIM-карты в GSM-модуль необходимо убрать PIN-код, который запрашивается при включении (см. инструкцию телефона). Это можно сделать на любом сотовом телефоне. Необходимо стереть все SMS-сообщения из памяти SIM-карты (не телефона!). Если вставить SIM-карту с нестертыми SMS-сообщениями, запуститься процесс их стирания, это может занять до 10-20 мин.
- 6.3. Далее описаны действия для быстрого первого запуска. Рекомендуется сделать первый пуск перед установкой на место монтажа, в зоне устойчивого приема GSM-сигнала вашего оператора связи.
- 6.4. На клемму XT1 согласно Рис. 5 необходимо подключить фазный и нейтральный провод. Если вы не планируете отслеживать наличие фаз, то можно соединить

фазы L1, L2, L3 вместе перемычками, т.к. иначе GSM-модуль будет присылать сообщение об отсутствии неподключенных фаз.

- 6.5. Выньте из разъема картодержатель (Рис. 4 п. 19), нажав отверткой на кнопку справа от него. Вставьте SIM-карту в картодержатель контактами наружу. Вставьте обратно картодержатель в лоток GSM-модуля попав в пазы (контакты SIM-карты смотрят в сторону задней стенки GSM-модуля).
- 6.6. Подключите GSM антенну. Этого достаточно что бы прибор начал работу.
- 6.7. Теперь необходимо сообщить GSM-модулю номер телефона с которого будет осуществляться управление
- 6.8. Включаем сетевой кнопкой GSM-модуль и удерживаем кнопку «SMS-звонок» до того момента пока не начнёт мигать индикатор «загрузка». Затем кнопку нужно отпустить и дождаться пока GSM-модуль не поймает сеть. Пока сеть не найдена индикатор «GSM-сеть» быстро мигает ~1 раз в секунду. Когда сеть найдена, мигание индикатора «GSM-сеть» становится редким, примерно один раз в 2-3 секунды. Далее необходимо послать SMS-сообщение с содержанием: «телефон1+7xxxxxxxxx». Где «xxxxxxxxxx» Ваш федеральный номер. Формат этого номера должен **обязательно** иметь вид «телефон1+7xxxxxxxxx» (**без кавычек, без пробела, маленькими буквами**), например, «телефон1+79123456789», если используется прямой городской номер, то он должен быть записан вместе с кодом города, например, код города 812: «телефон1+78121234567». Если номер не Российский, то его нужно вводить в международном формате, например: «телефон1+34511111111» количество цифр после «+» должно быть от 7 до 14. Когда SMS с телефонным номером приходит на GSM-модуль, загорается индикатор «входящее SMS», если все сделано правильно, то индикатор «загрузка» погаснет. После этого выключаем GSM-модуль.
- 6.9. Если светодиод не гаснет, вероятно, номер телефона владельца не записался в память GSM-модуля. Повторите процедуру записи номера, проверьте формат отправленного SMS-сообщения.
- 6.10. Возможны до и после текста любые символы. К примеру, если невозможно переключить набор с маленькой буквы, то возможно послать SMS с содержанием "Телефон1+79111111111"
- 6.11. Далее необходимо сообщить GSM-модулю режима работы. Для этого повторяем описанные выше действия, но в SMS-сообщение указываем режим работы, который определяет к какому устройству подключается GSM-модуль.
- 6.12. Включаем сетевой кнопкой GSM-модуль и удерживаем кнопку «SMS-звонок» до того момента пока не начнёт мигать индикатор «загрузка». Затем кнопку нужно отпустить и дождаться пока GSM-модуль не поймает сеть, о чём свидетельствует редкое мигание индикатора «GSM-сеть», примерно один раз в две секунды. Далее необходимо послать SMS-сообщение с содержанием: "режим1111" или "режим2222" или "режим3333" (**без кавычек, без пробела, маленькими буквами**) в зависимости от того к какому устройству подключён GSM-модуль.
 - «режим1111» - для работы котлов «Невский» с платой 2.3.x (котлы КЭН-КМ; КЭН-У с датой выпуска до 06.2016) и сторонние котлы в режиме «упрканал» для КЭН-Э «Невский», либо для котлов других производителей.

- **«режим2222»** - для работы котлов «Невский» с платой 4.3.x и 5.3.x (котлы КЭН-КМ; КЭН-У с датой выпуска после 08.2016)
 - **«режим3333»** - для работы котлов «Невский» с платой 4.3.ix 5.3.ix (котлы КЭН-К и КЭН-КН) и всех контроллеров КН2/3/5.
- 6.13. Если все сделано правильно, то индикатор «загрузка» погаснет, а вам придёт сообщения о состоянии работы котла. Далее выключаем GSM-модуль, и приступаем непосредственно к монтажу GSM-модуля.

7. Подключение прибора

- 7.1. Питание прибора подводится к клеммной колодке ХТ1 «СЕТЬ», в соответствии с Рис 5. Если к прибору подведено питание от всех трех фаз, то при пропадании одной из них он отправляет SMS-сообщение о пропадании фазы, при ее появлении высылает сообщение о ее восстановлении. Если прибор запитывается только от одной фазы, необходимо установить перемычки между всеми фазными клеммами. В противном случае прибор будет высылать сообщения об отсутствии фаз.
- 7.2. К клеммнику ХТ7 на нормально замкнутые контакты возможно подключение циркуляционного насоса (для моделей котлов, не имеющих встроенного циркуляционного насоса). При включении котла по команде GSM-модуля включается и циркуляционный насос. При выключении котла осуществляет отключение насоса через 40 секунд после выключения котла. Обязательное условия для использования этой функции - подключение реле протока к котлу.
- 7.3. При выключении GSM-модуля котел и насос остаются во включенном состоянии (их управление переключается непосредственно на плату управления котла).
- 7.4. Подключение к дополнительным каналам управления (1 и 2) осуществляется соответственно через клеммник ХТ6 и ХТ8 (Рис. 5).
- 7.5. Канал1 (клеммник ХТ6) (Рис. 5) это электромеханическое реле, состоит из пары контактов – нормально-замкнутого и нормально-разомкнутого. Нагрузочная способность, коммутируемая реле управления 5А при напряжении 230В. Если подключаемые устройства, имеют более высокие нагрузки, тогда они подключаются через промежуточные реле. Для подключения использовать провода сечением не менее 0,5 мм² (в комплекте не поставляются).
- 7.6. Канал2 (клеммник ХТ8) (Рис. 5) это твердотельное реле, состоит из нормально-разомкнутого контакта. Нагрузочная способность, коммутируемая симистором управления 1А при напряжении 230В. Если подключаемые устройства, имеют более высокие нагрузки, тогда они подключаются через промежуточные реле.
- 7.7. Используя канал №1 можно переключать работу системы отопления с основного котла на резервный котел. На Рис. 5 изображен вариант схемы подключения канала №1 GSM-модуля для переключения работы системы отопления с основного котла на резервный.
- 7.8. Через контакты клемника ХС1 (Рис. 5) осуществляется подключение контактов термовыключателя котла. При срабатывании термовыключателя модуль пошлет сообщение «ПЕРЕГРЕВ».

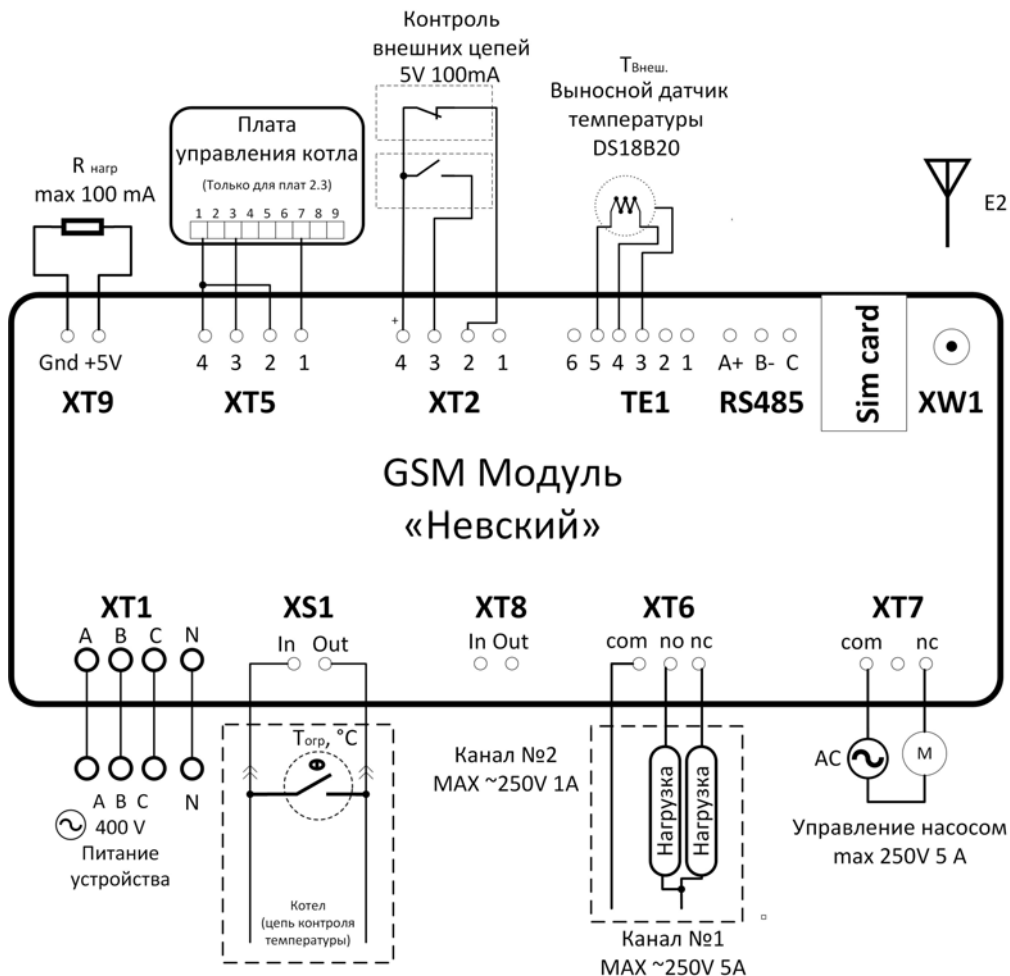


Рис. 5

Датчики контроля внешних цепей.

- 7.9. Датчики контроля внешних цепей (охранной сигнализации) подключаются к разъему XT2 (Датчики охраны) (Рис. 5).
- 7.10. Датчики можно использовать как на замыкание, так и на размыкание, так как модуль имеет два канала на размыкание и замыкание. Типы датчиков можно использовать самые разнообразные с допустимым током коммутации от 5mA и напряжением ноля не выше 0,5 В. Напряжение единицы до 5В. Любое изменение сигнала (замыкание либо размыкание) приводит к отправке SMS-сообщения.
- 7.11. Если вы используете датчик только на замыкания, то второй датчик на размыкание вам необходимо закоротить.
8. Подключение адаптеров интерфейса RS-485.

- 8.1. Подключение к GSM-модулю приборов с платами 4.3.xx./5.3.xx и контролеров КН2/3/5 происходит через адаптеры RS-485, т.е. все подключаемые устройства должны иметь отдельные адаптеры RS-485. В GSM-модуле уже имеется встроенный адаптер RS-485. В комплекте с GSM-модулем идет адаптер RS-485 к плате 4.3.xx./5.3.xx, для котлов КЭН-У/К/КН/КМ - 1 шт.
- 8.2. В большинстве случаев, если приборы находятся на небольшом удалении друг от друга, адаптеры достаточно соединить двухпроводной линией (А и В) согласно схеме, Рис. 6. Выходы устройств соединяются согласно маркировке: «А» подключаются к одному проводу, а инверсные «В», ко второму проводу. Подключить между собой соответственно А+ с А+ и В- с В-.
- 8.3. Если адаптеры разнесены более чем на 15 м друг от друга, или поблизости есть мощные излучатели электромагнитных волн (Мощные пускатели, силовые провода) необходимо использовать схему Рис. 7 с тремя проводами А, В и проводом выравнивания потенциалов, и соблюдать следующие рекомендации:
- 8.4. Линии связи интерфейса RS-485 представляют собой два скрученных между собой проводника и называются витой парой. Желательно использовать витую пару UTP-5 или аналогичную.
- 8.5. Следует избегать прокладки витой пары совместно с силовыми цепями, особенно в общей оплетке. Линии связи должны находиться не ближе чем 0,5 м от силовых цепей. Пересечение линий связи с силовыми цепями (если этого не избежать) желательно делать под прямым углом. Не рекомендуется использовать в качестве витой пары кабеля менее $0,326 \text{ мм}^2$ (22 AWG). Не допускается наличие «скруток» для сращивания кабеля.
- 8.6. При использовании витой пары типа UTP-5 свободные пары рекомендуется использовать в качестве дренажного провода.
- 8.7. Для защиты от помех экран витой пары заземляется в любой точке, но один раз.
- 8.8. Для ограничения «блуждающих» токов в дренажном проводе его следует подключать к каждой сигнальной земле через резистор номиналом 100 Ом мощностью 0,5 Вт, помимо этого необходимо через такой же резистор 100 Ом 0,5 Вт подключить дренажный провод к защитному заземлению. Не следует использовать экран кабеля в качестве дренажного провода, можно в качестве дренажного провода использовать свободный провод в кабеле.
- 8.9. Если линия связи интерфейса RS-485 длиннее 200 м рекомендуется использовать промежуточные ретрансляторы RS-485

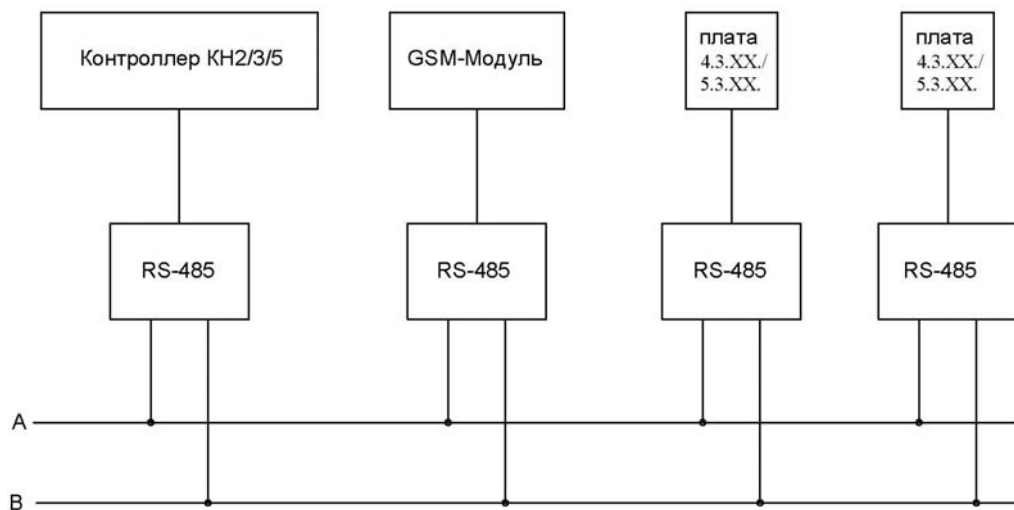


Рис. 6

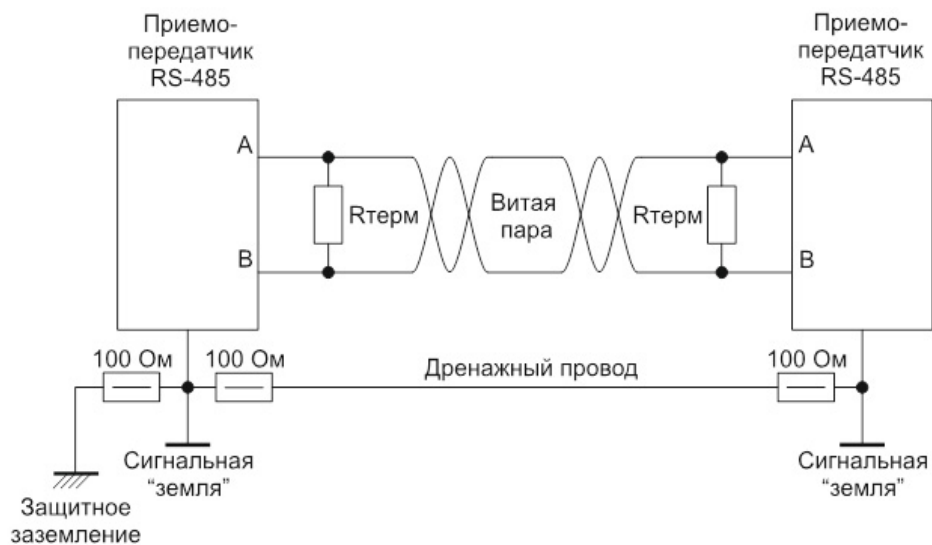


Рис. 7

9. **Запись в память GSM-модуля дополнительных номеров для оповещения о срабатывании датчиков контроля внешних цепей (охранной сигнализации).**
- 9.1. В память GSM-модуля можно записать второй и третий номера телефонов, они необходимы только для датчиков контроля внешних цепей (охранной сигнализации) и на управление GSM-модулем не влияют, заносить их не обязательно.
- 9.2. Для занесения второго и третьего телефона необходимо повторить процедуру занесения информации как было описано выше, но использовать SMS-сообщение с содержанием: "телефон2+79xxxxxxxxxxx" и «телефон3+79xxxxxxxxxxx».
- 9.3. Если вы ввели три номера, в случае срабатывания датчиков контроля внешних цепей GSM-модуль начнёт поочерёдно обзванивать все три номера.
- 9.4. Если в процессе записи ввести номер меньше 7-ми цифр, то этот номер сотрётся из памяти GSM-модуля. Если вы хотите удалить какой-нибудь из номеров (2 или 3), достаточно повторяя процедуру, описанную в разделе «Запись в память GSM-модуля номера телефона владельца» послать команду, например: «телефон2+000» и телефон два сотрётся с памяти. При получении этого SMS-сообщения будет произведено мигание всеми светодиодами три раза.

Запись в память GSM-модуля секретного кода владельца

- 9.5. Команды GSM-модулю можно посылать с любого телефона, а ответ будет приходить только на первый, записанный в память GSM-модуля телефон. В память GSM-модуля можно ввести, секретный код состоящий из трёх цифр. Эта функция используется, для того, чтобы управлять GSM-модулем могли только с одного телефона. По умолчанию функция отключена, секретный код записан как «000»
- 9.6. Для записи секретного кода необходимо также повторить процедуру занесения информации. Включить GSM-модуль удерживая кнопку «SMS/звонок», и удерживать кнопку до тех пор, пока индикатор «Загрузка» начнёт мигать, сигнализируя, что GSM-модуль готов к принятию SMS для занесения информации. Когда индикатор «Загрузка» начнёт мигать, необходимо послать SMS с содержанием: "кодxxx" (без кавычек, без пробела, маленькими буквами) где «xxx» это трёхзначный секретный код. Возможно до и после текста любые символы.
- 9.7. Если код установлен 000, то GSM-модуль не будет учитывать секретный код, т.е. перед SMS-командой не надо будет вводить никакие коды.
- 9.8. После установки кода, при отправке любой SMS-команды секретный код необходимо вводить до или после управляющей команды. Количество пробелов не имеет значение. К примеру, если секретный код 333, то управляющее SMS будет со следующим содержанием: "333 уст25" или "уст25 333".
- 9.9. После записи в память GSM-модуля информации необходимой для работы, можно проверить корректность введенных данных путем отправки SMS с содержанием "режим?" GSM-модуль пришлёт информацию о втором и третьем телефонном номере, коде подключенного устройства и секретном коде. Эта

команда выполняется без секретного кода и присылается только на первый номер телефона.

9.10. В свой телефон необходимо записать телефонный номер SIM-карты GSM-модуля и дать ей название, например, «КОТЕЛ». По этому номеру Вы будете отправлять SMS-сообщения для управления и контроля работы котла.

10. Работа. Световая индикация.

10.1. После нажатия кнопки «Сеть» происходит тест светодиодов индикации.

10.2. Затем поочередно загораются светодиоды показывая версию прошивки, к примеру: мигает светодиод L3(это третий слева светодиод) затем два раза L1 (это первый слева светодиод). Получается V311.

10.3. Далее загорится светодиод с порядковым номером режима работы. К примеру, L3 означает режим работы 3. (см раздел «Первый запуск»)

10.4. Далее GSM-модуль начнет поиск сети, при этом индикатор «GSM-сеть» (Рис. 4 п.13) начнет часто мигать ~1 раз в секунду. Когда сеть найдена и прием нормальный, мигание индикатора «GSM-сеть» становится редким, примерно один раз в 2-3 секунды.

10.5. Если индикатор продолжает часто мигать или горит постоянно, это значит, что модуль не может найти GSM-сеть. Проверьте возможные причины проблем с поиском сети: в месте крепления антенны возможно отсутствует или слабое покрытие GSM-сети; антенна повреждена (проверьте штырек контакта антенны); SIM-карта плохо или неправильно вставлена в разъем; SIM-карта заблокирована оператором. Проверьте работоспособность карты на телефоне.

10.6. Входящее сообщение индицируется соответствующим светодиодом «входящее SMS» Все входящие SMS-сообщения, не зависимо от того являются ли они управляющими или нет, зажигают индикатор. Мигание светодиода «входящее SMS» означает что идёт входящий звонок.

10.7. Если перед использованием SIM-карты не были стерты SMS-сообщения, то они начнут поступать в память GSM-модуля, но не будут распознаны, процесс их стирания, это может занять несколько минут.

10.8. Если зелёные светодиоды наличия фаз L1, L2, L3 не горят, это означает, что соответствующая фаза отсутствует.

10.9. Если пришла команда о выключении котла загорается соответствующий светодиод. «Котёл выключен»

10.10. Если во время работы GSM-модуля не получается отправить SMS-сообщение загорается светодиод «ошибка». Возможные причины: SIM-карта заблокирована, либо отсутствуют средства на счёте.

10.11. Если котёл выходит в аварию, то она передаётся на GSM-модуль, и загорается светодиод «авария котла». Этот же светодиод загорается при пропадании фазы и при пропадании связи между контроллерами.

10.12. Если к GSM-модулю подключен температурный датчик, то загорается светодиод «температурный датчик». Если включен режим «3», то этот индикатор загораться не будет, так как он не используется в управлении.

10.13. Светодиод «ОХР ВКЛ» загорается если включена охранная сигнализация

10.14. Светодиод «SMS-OXP» загорается при SMS-оповещении о срабатывании датчиков контроля внешних цепей охраны.

11. Основные команды

11.1. Для включения котла необходимо отправить SMS-сообщение с содержанием «вкл». Что бы выключить котел, необходимо отправить SMS с содержанием «выкл» (Без кавычек и пробелов)

11.2. Для того чтобы узнать состояние котла есть два варианта: Первый вариант, необходимо набрать телефонный номер SIM-карты котла и установить соединение. После дозвона GSM-модуль сбросит звонок и отправит SMS-сообщение. Второй вариант, необходимо отправить SMS-сообщение на номер котла с содержанием «????» (четыре вопросительных знака). После этого должно прийти сообщение о состоянии котла.

11.3. Если отправить SMS-сообщение на номер котла с содержанием «?????» (пять вопросительных знака), то придёт два сообщения: первое о состоянии котла, второе сообщение о состоянии каналов (пример): «канал1OFF; канал2 ON».

11.4. Чтобы включить или выключить канал 1 надо отправить SMS-сообщение с содержанием «канал1». Если канал в этот момент был выключен, он включится, если был включен, он выключится. Канал 2 функционирует аналогично.

11.5. Для ручного включения и выключения каналов необходимо одновременно нажать две кнопки вкл охр и SMS-звонок несколько раз пока не включится искомая комбинация каналов.

11.6. Если отправить SMS с содержанием "режим?" GSM-модуль пришлёт информацию о телефоне 2-го и 3го хозяина, режиме и коде, эта команда выполняется без секретного кода и присылается только на 1-ый номер телефона.

12. Команды для режима №1 и №2 Установка комнатной температуры по температурному датчику

12.1. Если отправить SMS с содержанием "ошибки?" (обязательно с маленькой буквы) GSM-модуль пришлёт информацию о количествах срабатывания ошибок уровне(ur), протоке(pr), пропадании фаз(fa), перегреве(pv), пропадание связи между котлом и GSM-модулем (только для плат 4.3.x) (cv), отказе температурного датчика температуры (dt) и снижении температуры, ниже установленной командой «минтемпXX» (mn), эта команда выполняется без секретного кода.

12.2. При подключенном температурном датчике GSM-модуль управляет котлом по комнатной температуре (возможно управлять по температуре прямого либо обратного трубопровода, в зависимости от места установки датчика),

12.3. Цифровой датчик температуры необходимо подключить к разъему TE1 (Рис. 4 п. 21).

12.4. Если отключить температурный датчик, то GSM-модуль будет работать только на аварийные сигналы, включение/выключение котла и перегрев (в случае если подключен датчик на клемму XS1).

- 12.5. Для того, чтобы установить температуру в помещении необходимо отправить SMS-сообщение «устXX» где «XX» величина температуры. Например, «уст20» и модуль установит температуру 20°C. В ответ модуль пришлет подтверждающую SMS об изменении температуры. Эта функция доступна, только если к GSM-модулю подключён температурный датчик.
- 12.6. Диапазон регулирования температуры по температурному датчику GSM-модуля 5-99°C. Если, к примеру, попытаться установить 3°C и послать сообщение «уст3», то GSM-модуль установит температуру в помещении 5°C градусов т.к. ниже этой температуры установить нельзя.
- 12.7. Можно установить минимальную температуру, при достижении которой будет приходиться SMS-сообщение. Для этого необходимо послать сообщение с содержанием «минтемпXX» где «XX» - минимально допустимая температура. В ответ придет сообщение «минтемпXX» это означает что точка задана. При прохождении температуры в помещении через эту точку (вверх либо вниз) будет приходиться информационное сообщение о состоянии котла. По умолчанию минимальная температура информирования установлена 5°C. Для отключения команды установите значительно завышенную температуру в помещении, например, 29°C

Команды для режима №3

Установка температуры прямого трубопровода

- 12.8. Что бы установить температуру теплоносителя по датчику прямого трубопровода к примеру 55°C необходимо послать SMS: «уст пр 55». GSM-модуль в ответ пришлёт SMS с температурой прямой и установленную температуру. Пример: «20C уст пр55 протОК уровОК сетьОК ткОК».

Установка температуры обратного трубопровода

- 12.9. Если вы хотите управлять температурой по датчику обратного трубопровода надо послать SMS с содержанием «уст обр 55». В ответ придёт SMS: «20C уст обр55 протОК уровОК сетьОК ткОК». Команда «уст обр XX» только для контроллера КНЗ

Установка комнатной температуры

- 12.10. Если вы хотите управлять температурой по комнатному датчику, надо послать SMS с содержанием «уст ком 25». В ответ придёт SMS: «20C уст ком25 протОК уровОК сетьОК ткОК». Для контроллера КНЗ, необходимо датчик обратного трубопровода разместить в помещении, а в меню контроллера, надо установить «работа по комнатному датчику»

Установка графиков

- 12.11. Также можно выбрать управление по графикам тогда надо послать сообщение с содержанием “уст нар 3” и котёл перейдёт на управление по 3-ему графику и в ответ придёт сообщение: «20C уст нар03 протОК уровОК сетьОК ткОК», где температура это температура по датчику прямого трубопровода. (для контроллеров КН)

Управление котлом КЭН-Э «Невский», либо котлами других производителей по температурному датчику

- 12.12. Управление котлами других производителей по температурному датчику GSM-модуля можно осуществлять через канал1 разъема XT6. Для этого необходимо отправить команду «упрканал», 1канал переключается в режим управления по внутреннему датчику температуры воздуха GSM-модуля. В ответ приходит sms сообщение: «канал1 упр канал2 OFF\ON OK\NOABC». Для того что бы убрать эту функцию надо послать повторно sms сообщение: «упрканал»
- 12.13. С помощью опции «упрканал», можно дистанционно управлять температурой электрокотла «Невский» класса «Эконом». Подключив клеммы внешнего управления (комнатного термостата) котла класса «эконом» на нормально-замкнутые клеммы канал 1

13. Функция контроля датчиков внешних цепей (охранной сигнализации).

- 13.1. GSM-модуль позволяет осуществлять контроль датчиков внешних цепей, например для охраны какого-либо объекта. Для включения этой функции необходимо подключить систему охраны к клеммам GSM-модуля в соответствии с Рис.5 и нажать на кнопку «ОХР. ВКЛ», при этом должна загореться красный светодиод. При повторном нажатии функция охраны отключается, светодиод гаснет.
- 13.2. Кнопка «SMS-звонок» активирует передачу сообщений, через SMS, при этом загорается светодиод «SMS ОХР», если функция не активирована, то при срабатывании датчика на указанные ранее телефоны поступят звонки с номера GSM-модуля. Для экономии средств, трубку можно не снимать, тогда звонки будут бесплатными. Постановка на охрану после включения охраны осуществляется через 60 сек.
- 13.3. Если переключатель сигнализации «SMS-звонок» будет находиться в положении «ЗВОНОК», то GSM-модуль при срабатывании датчиков будет по очереди звонить на три номера, которые записаны на SIM. Если записан один и тот же номер три раза соответственно GSM-модуль будет звонить три раза.
- 13.4. Если датчик остался в положении срабатывания (к примеру, осталась открытая дверь), то GSM-модуль осуществит два звонка по каждому номеру с интервалом две в минуты. Затем, при любом изменении состояния датчиков (к примеру, закрыли дверь), также будет осуществлён звонок. Т.е. при любом срабатывании датчика будет осуществлён звонок.
- 13.5. Если переключатель сигнализации «SMS-звонок» будет находиться в положении «SMS», то GSM-модуль будет отсылать SMS-сообщения на все номера, записанные в память. Никаких звонков производиться не будет. Если датчик остался в положении срабатывания (к примеру, осталась открытая дверь) то модуль осуществит отсылку трех SMS сообщений с интервалом в две минуты.
- 13.6. Кроме датчиков охранной сигнализации можно подключить к кабелю датчиков сигнализации модуля любые другие датчики (влажности, движения, вибрации, уровня и д.р.) с соответствующими выходными параметрами (см. раздел Технические хар-ки; рис 5.)

14. Меры безопасности.

- 14.1. По способу защиты от поражения электрическим током прибор соответствует классу 0 по ГОСТ12.2.007.-75.
- 14.2. При эксплуатации и техническом обслуживании необходимо соблюдать ГОСТ 12.3019-80 «Правила эксплуатации электроустановок потребителей» и «Правила охраны труда при эксплуатации электроустановок потребителей».
- 14.3. Все работы, производимые с прибором, производятся только при отключенном питании прибора.
- 14.4. Запрещается эксплуатация прибора в помещениях с повышенной опасностью, характеризующейся наличием в них:
- Повышенной влажности (наличие конденсата на потолке и стенах);
 - Токопроводящей пыли
 - Химически активной среды (помещения в которых постоянно или длительно содержатся, или образуются отложения, действующие разрушающе на изоляцию токоведущие части электрооборудования).
- 14.5. Подключение, наладка и техобслуживание прибора должно осуществляться только квалифицированными специалистами, изучившими настоящее руководство по эксплуатации.

15. Набор команд GSM-модуля для режима 1 и 2

Сокращенные наименования:

- прот. - Датчик протока (циркуляция) теплоносителя. (если установлен)
- уров - Датчик уровня теплоносителя
- сеть - Наличие напряжения в сети
- темкот (тк) – Температура котла (индикатор перегрева)

Команда	Содержание SMS (Вводить без кавычек)	Результат (ответ)	Примечание
Узнать состояние котла	«????» либо Голосовой вызов на номер GSM-модуля	22С уст пр 50С протОК уровОК сеть ОК ткОК	
Включение электродкотла	«вкл» / «включить»	Котел включится 23°С уст 20°С протОК уровОК сетьОК темкотОК	
Выключение электродкотла	«выкл» / «выключить»	Котел выключится 23°С уст 20°С протОК уровОК	

		сетьОК темкотОК	
Установить температуру по датчику помещения	«Уст20» Либо «уст20»	22С уст ком 20С протОК уровОК сеть ОК ткОК	
Узнать состояние каналов	«????»	Вам придет SMS о состоянии котла, а также SMS с содержанием: канал1 ON/OFF канал2 ON/OFF сетьОК	
Включить или выключить канал	«Канал1» либо «канал1»	канал1 OFF канал2 OFF сеть ОК	аналогично канал 2
Узнать информацию о втором и третьем телефоне хозяина режиме работы и коде	«режим?»	+7111111111 +7111111111 режим1 код000	обязательно с маленькой буквы
Управление каналом по внутреннему датчику	«упрканал»	1канал переключается режим управления по внутреннему датчику. В ответ приходит sms канал1 упр какканал2 OFF NOABC	Для управления сторонними котлами. Для выключения функции надо послать повторно "упрканал"
Установка минимальной температуры, при достижении которой будет приходиться SMS-сообщение	«минтемпXX»	22С уст пр 5С протОК уровОК сеть ОК ткОК	Сообщение приходит при прохождении через заданную температуру
Отключение индикации уровня теплоносителя	«offlevel +любая русская буква» Пример: «offlevel т»	GSM-модуль перестает реагировать на изменение уровня теплоносителя	При выключении GSM-модуля команда сбрасывается
Включение индикации уровня теплоносителя	«onlevel +любая русская буква» Пример:	GSM-модуль начинает реагировать на изменение уровня	В ответ GSM- модуль будет присылать уровoff при

	«onlevel t»	теплоносителя	снижении уровня теплоносителя
Установка гистерезиса температуры	«Дельта#» # - градусы, вводится цифрой	В ответ придёт SMS с содержанием дельта + градусы	Цифра допустима от 0 до 9.

Отправка SMS сообщений будет производиться в случаях:

Ситуация	Содержание SMS	Примечание
Упал уровень теплоносителя	уровNO	Котел отключится Эта функция работает при работе с котлом «Невский» либо при установленном и подключенном датчике уровня
Нет протока теплоносителя	протNO	Эта функция работает, если реле протока установлено и подключено к плате котла
Пропадание сети любой из фаз	сеть NO A/B/C	В SMS пишется, какая именно из фаз отключилась
Перегрев	«ПЕРЕГРЕВ»	Котел отключится
Если неисправность в работе котла не самоустранилась, то через 5 минут придет повторное SMS сообщение	протNO уровNO сетьNOABC темкотNO	Котел отключится
Если неисправность в работе котла самоустранилась, то придет SMS сообщение это подтверждающее	протOK уровOK сетьOK темкотOK	Котел включится
При срабатывании охранной сигнализации	Взлом	В режиме «Звонок» модуль осуществит три звонка с интервалом в две минуты В режиме «SMS» модуль осуществит отсылку трех SMS с интервалом две минуты (либо по 1 SMS на 3 номера)
При нормальной работе котла, при вашем запросе на номер SIM, которая установлена в GSM-модуле, Вы получите сообщение следующего вида:	протOK уровOK сетьOK темкотOK	Это означает: <ul style="list-style-type: none"> ▪ Циркуляция теплоносителя в норме; ▪ Уровень теплоносителя в норме; ▪ Электропитание в норме; ▪ Температура котла в норме; перегрева нет.

При разрядке аккумулятора	аккумулятор разряжен	Это означает, что сети нет долгое время и внутренний аккумулятор GSM-модуля разрядился
При выполнении команды по включению или выключению каналов	канал1 OFF канал2 ON	Канал 1 выключен Канал 2 включен

16. Набор команд GSM-модуля для режима 3

Сокращенные наименования:

- прот. - Датчик протока(циркуляция) теплоносителя. (если установлен)
- уров - Датчик уровня теплоносителя
- сеть - Наличие напряжения в сети
- темкот (тк) – Температура котла (индикатор перегрева)
- пр - Температура прямого трубопровода
- обр - Температура обратного трубопровода
- ком - Температура по комнатному датчику
- нар - Температура по наружному датчику

Команда	Содержание SMS (Вводить без кавычек)	Результат (ответ)	Примечание
Узнать состояние котла	«????» либо Голосовой вызов на номер GSM-модуля	22С уст пр 50С протОК уровОК сеть ОК ткОК	
Включение электрокотла	«вкл» / «включить»	Котел включится 23°С уст пр 20°С протОК уровОК сетьОК темкотОК	
Выключение электрокотла	«выкл» / «выключить»	Котел выключится 23°С уст пр 20°С протОК уровОК сетьОК темкотОК	
Установить работу по датчику наружной температуры график № 5	«Уст нар 5» либо «уст нар 05»	22С уст нар05 протОК уровОК сеть ОК ткОК	Выбор графиков от 1-16
Установить работу по датчику прямого трубопровода Температура на выходе котла 50°С	«Уст пр 50» Либо «уст пр 50»	22С уст пр 50С протОК уровОК сеть ОК ткОК	

Установить работу по датчику обратного трубопровода. Температура на входе котла 50°C	«Уст обр 50» Либо «уст обр 50»	22С уст обр 50С протОК уровОК сеть ОК ткОК	
Установить работу по внутреннему датчику помещения 20°C	«Уст ком 20» Либо «уст ком 20»	22С уст ком 20С протОК уровОК сеть ОК ткОК	
Узнать состояние каналов	«?????»	Вам придет SMS о состоянии котла, а также SMS с содержанием: канал1 ON/OFF канал2 ON/OFF сетьОК	
Включить или выключить канал	«Канал1» либо «канал1»	канал1 OFF канал2 OFF сеть ОК	аналогично канал 2
Узнать информацию о втором и третьем телефоне хозяина режиме работы и коде	«режим?»	+71111111111 +71111111111 режим1 код000	обязательн о с маленькой буквы

Отправка SMS-сообщений будет производиться в случаях:

Ситуация	Содержание SMS	Примечание
Упал уровень теплоносителя	уровNO	Котел отключится Эта функция работает при работе с котлом «Невский» либо при установленном и подключенном датчике уровня
Нет протока теплоносителя	протNO	Эта функция работает, если реле протока установлено и подключено к плате котла
Пропадание сети любой из фаз	сеть NO A/B/C	В SMS пишется, какая именно из фаз отключилась
Перегрев	«ПЕРЕГРЕВ»	Котел отключится
Если неисправность в работе котла не самоустранилась, то через 5 минут придет повторное SMS-сообщение	протNO уровNO сетьNOABC темкотNO	Котел отключится

Если неисправность в работе котла самоустранилась, то придет SMS-сообщение это подтверждающее	протОК уровОК сетьОК темкотОК	Котел включится
При срабатывание охранной сигнализации	Взлом	В режиме «Звонок» модуль осуществит три звонка с интервалом в две минуты В режиме «SMS» модуль осуществит отсылку трех SMS с интервалом две минуты (либо по 1 SMS на 3 номера)
При нормальной работе котла, при вашем запросе на номер SIM, которая установлена в GSM-модеме Вы получите сообщение следующего вида:	протОК уровОК сетьОК темкотОК	Это означает: Циркуляция теплоносителя в норме; Уровень теплоносителя в норме; Электропитание в норме; Температура котла в норме; перегрева нет.
При разрядке аккумулятора	аккумулятор разряжен	Это означает, что сети нет долгое время и внутренний аккумулятор GSM-модуля разрядился
Контакторная группа котла не разомкнулась.	залипание контактора.	При сигнале с контроллера на выключение, физически контактор не разомкнулся. (КНЗ <v3.10)
Нет связи между GSM-модулем и контроллером	Нет связи с кн	Проверьте кабель, между GSM-модулем и контроллером.
При пропадании питания с симиторов контроллера	общая авария	Выключении котла по ошибке - причины выясняются на месте. (Только КНЗ <v3.10)
Температура выходит за установленные на контроллере пределы	минмакс температура	Прибор не отключился на макс. или не включился на мин. температуре. Необходимо выяснить причины.
Неисправен датчик контроллера	неисправен датчик	Один или несколько датчиков контроллера неисправны.
При выполнении команды по включению или выключению каналов	канал1 OFF канал2 ON	Канал 1 выключен Канал 2 включен
При потере связи между контроллером и платой котла	нет связи кн котёл	Проверьте соединяющий кабель
Сработал датчик высокого давления	Давление	Только для КНЗ/5

17. Свидетельство о приемке.

GSM-Модуль «Невский» № _____ соответствует техническим условиям ООО «Невский» и признан годным к эксплуатации.

Дата изготовления _____

Подпись лица, ответственного за приемку _____

Дата продажи _____

Продан _____
(Наименование Продавца)

Подпись, печать _____

18. Отметка о проведенных работах

Дата, какая произведена работа	Адрес, № лицензии, подпись и печать исполнителя